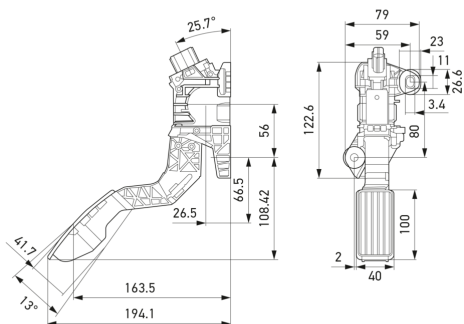
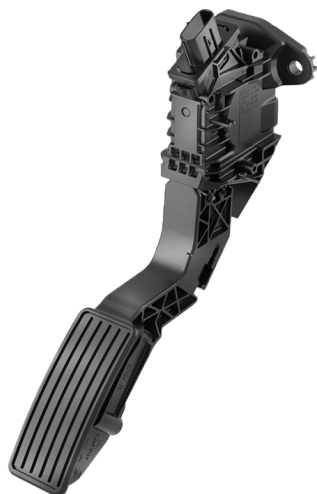


Nr kat: OEI800003676



Czujniki pedałów



Grupa produktowa

Elektryka i elektronika

Producent: Hella

Model: CIPOS

Materiał: Plastic

Stopień ochrony IP: IP54

Podłączenie: Sumitomo Denso 6189-1083

Kształt: Inne

ZASTOSOWANIE



Autobusy i busy



Tramwaje



Przyczepy i naczepy



Pojazdy specjalne



Agro



Kampery



Pojazdy budowlane



Pojazdy uprzywilejowane



Wózki podnośnikowe



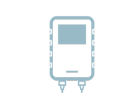
Off road i tuning



Motocykle



Jednostki pływające



Elektryka i elektronika



Żarówki



Akcesoria