

Nr kat: OEI800003677

Czujniki stanu drogi (RCS) SHAKE



Grupa produktowa	Elektryka i elektronika
Napięcie	9-16V
Informacje dodatkowe	Minimalna granica wykrywania (wilgotność drogi) 250 μm, Interface LIN 2.1

Producent: Hella

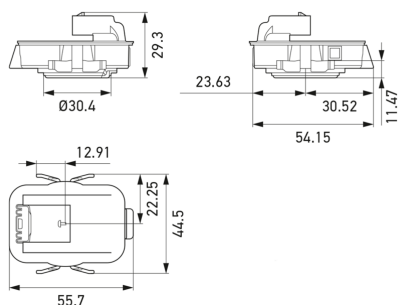
Rozmiar (mm): 56x29

Model: (RCS) SHAKE

Moc: ~ 20 mA at 12 V

Stopień ochrony IP: IP69K

Kształt: Inne



ZASTOSOWANIE

