

Nr kat: OEI532000812

Nr prod: 12.1019.500

## Lampa boczna



Obrys, odbłask



Grupa produktowa	Lampy boczne
Źródło światła	LED
Napięcie	24V
Rozmiar (mm)	140x25
Ilość funkcji	2

Producent: Jokon

Podłączenie: Kabel 250mm

Model: SMLR2013

Kształt: Prostokątne

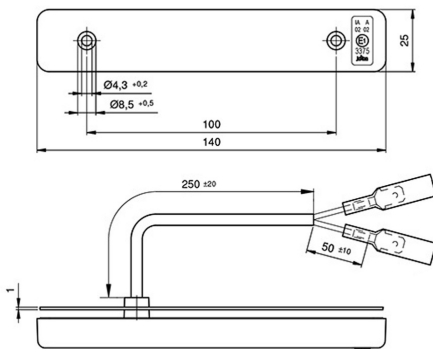
Strona zabudowy: Lewa, Prawa

Homologacja: E1-2995

Moc: 1,2W

Materiał: PMMA/ABS

Stopień ochrony IP: IP67



### ZASTOSOWANIE

