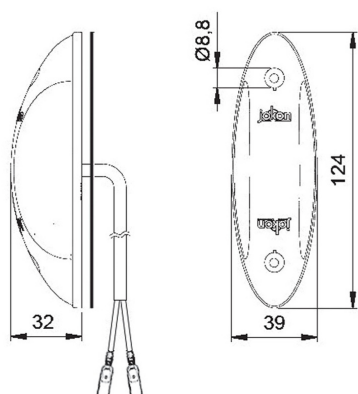


Nr kat: **OEI532001146**

Nr prod: **12.0016.000**

## Lampa boczna

Obrys



Grupa produktowa	<b>Lampy boczne</b>
Źródło światła	<b>LED</b>
Napięcie	<b>9-32V</b>
Rozmiar (mm)	<b>124x32</b>

Producent: **Jokon** / Model: **SPL2011** / Strona zabudowy: **Lewa, Prawa** / Moc: **1W** / Materiał: **PMMA/ABS** / Stopień ochrony IP: **IP67** / Podłączenie: **Kabel 500mm** / Kształt: **Prostokątne** / Homologacja: **E2-06078**

### Zastosowanie



Autobusy i busy



Tramwaje



Przyczepy, naczepy i tiry



Pojazdy specjalne



Agro



Kampery



Pojazdy budowlane



Pojazdy uprzywilejowane



Wózki podnośnikowe



Off road i tuning



Motocykle



Jednostki pływające



Akcesoria i elektronika



Produkty wojskowe o zastosowaniu cywilnym



Produkty wojskowe koncesjonowane

