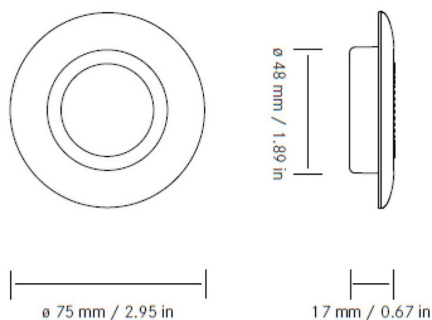


Nr kat: **OEI702001069**

Nr prod: **8201**

Lampa oświetlenia wnętrza ciepła

Oświetlenie wnętrza



Grupa produktowa	Oświetlenie wnętrza
Źródło światła	LED
Napięcie	10-30V
Rozmiar (mm)	Ø75
Moc świetlna	200 lm
Barwa świecenia	Ciepły biały
Informacje dodatkowe	Osobno blenda dekoracyjna
Kolor	Przezroczysty

Producent: **Frensch** / Model: **F-19 Mini** / Moc: **3W** / Materiał: **PC**
/ Stopień ochrony IP: **IP50** / Montaż: **Wpuszczany** / Kształt:
Okrągłe / Przełącznik: **Nie** / Homologacja: **E13-10R-0310279**

Zastosowanie



Autobusy i busy



Tramwaje



Przyczepy, naczepy i tiry



Pojazdy specjalne



Agro



Kampery



Pojazdy budowlane



Pojazdy uprzywilejowane



Wózki podnośnikowe



Off road i tuning



Motocykle



Jednostki pływające



Akcesoria i elektronika



Produkty wojskowe o zastosowaniu cywilnym



Produkty wojskowe koncesjonowane

