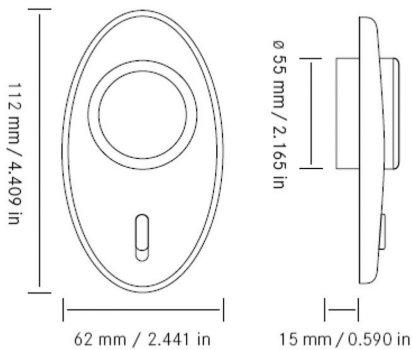


Nr kat: **OE1702000266**

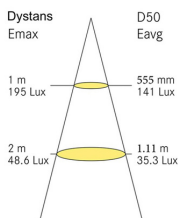
Nr prod: **5428**

## Lampa oświetlenia wnętrza ciepła

Oświetlenie wnętrza



Kąt rozprzeczania światła:  
26.84°



Grupa produktowa	<b>Oświetlenie wnętrza</b>
Źródło światła	<b>LED</b>
Napięcie	<b>10-30V</b>
Rozmiar (mm)	<b>112x62</b>
Moc świetlna	<b>75 lm</b>
Barwa świecenia	<b>Ciepły biały</b>
Kolor	<b>Biały</b>

Producent: **Frensch** / Model: **F-1** / Moc: **2W** / Materiał: **PC/ABS** /  
Stopień ochrony IP: **IP40** / Montaż: **Wpuszczany** / Kształt: **Owalne** /  
Przełącznik: **Tak** / Homologacja: **E13-10R-1912529**

### Zastosowanie

