

Nr kat: OEI702002133

Nr prod: 0519

Lampa oświetlenia wnętrza zimna

Oświetlenie wnętrza



Grupa produktowa	Oświetlenie wnętrza
Źródło światła	LED
Napięcie	12/24V
Rozmiar (mm)	120x60
Moc świetlna	400 lm
Barwa świecenia	Zimny biały
Kolor	Przezroczysty
Ilość funkcji	1

Producent: Frensch

Kształt: Prostokątne

Model: F-70

Przełącznik: Nie

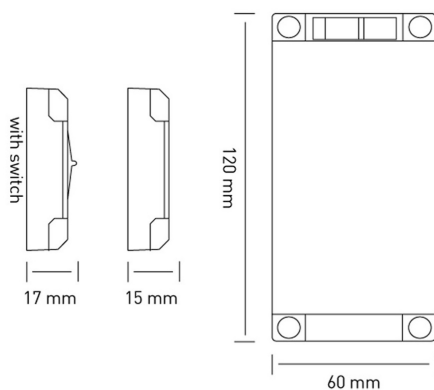
Moc: 5W

Homologacja: E13-10R

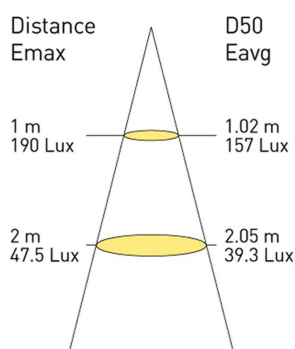
Materiał: PC

Stopień ochrony IP: IP50

Montaż: Nawierzchniowy



Halbwertwinkel:
Half Peak Divergence:
60°



ZASTOSOWANIE



Autobusy i busy

Tramwaje

Przyczepy i naczepy

Pojazdy specjalne

Agro



Kampery

Pojazdy budowlane

Pojazdy uprzywilejowane

Wózki podnośnikowe

Off road i tuning



Motocykle

Jednostki pływające

Elektryka i elektronika

Żarówki

Akcesoria