

Nr kat: OEI702001068

Nr prod: 8202

Lampa oświetlenia wnętrza zimna

Oświetlenie wnętrza



Grupa produktowa	Oświetlenie wnętrza
Źródło światła	LED
Napięcie	10-30V
Rozmiar (mm)	Ø75
Moc świetlna	200 lm
Temperatura barwowa	6000 K
Barwa świecenia	Zimny biały
Informacje dodatkowe	Osobno blenda dekoracyjna
Kolor	Przezroczysty
Ilość funkcji	1

Producent: Frensch

Kształt: Okrągłe

Model: F-19 Mini

Przełącznik: Nie

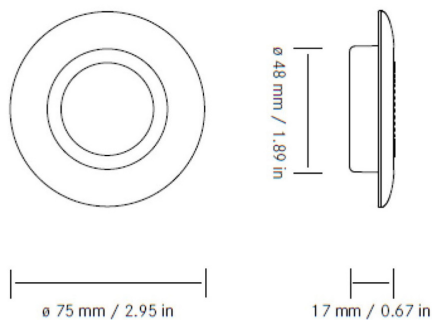
Moc: 3W

Homologacja: E13-10R-0310279

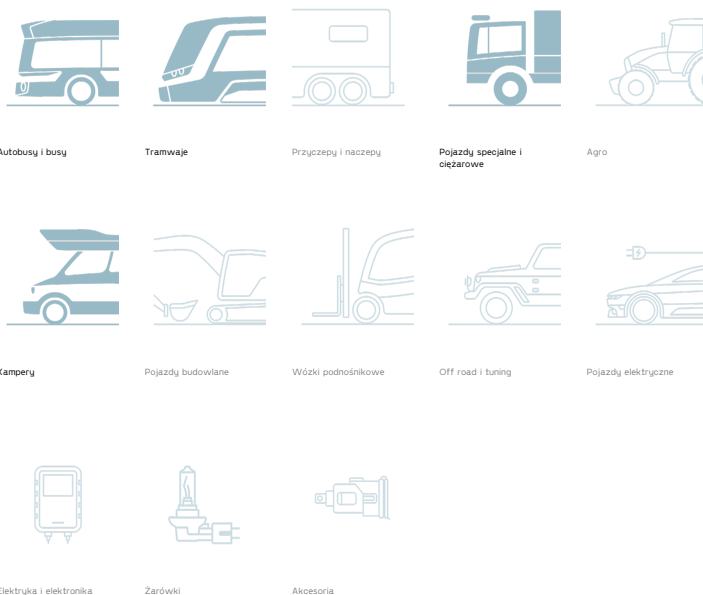
Materiał: PC

Stopień ochrony IP: IP50

Montaż: Wpuszczany



ZASTOSOWANIE



Autobusy i busy

Tramwaje

Przyczepy i naczepy

Pojazdy specjalne i ciężarowe

Agro

Kampery

Pojazdy budowlane

Wózki podnośnikowe

Off road i tuning

Pojazdy elektryczne

Elektryka i elektronika

Zarówki

Akcesoria