

Nr kat: OEI702003466

Nr prod: 1302

## Lampa oświetlenia wnętrza naturalna

Oświetlenie wnętrza



Grupa produktowa	Oświetlenie wnętrza
Źródło światła	LED
Napięcie	12V
Rozmiar (mm)	252x110
Moc świetlna	1500 lm
Temperatura barwowa	4000 K
Barwa świecenia	Biały naturalny
Informacje dodatkowe	CRI > 80
Kolor	Biały
Ilość funkcji	1

Producent: Frensch

Kształt: Prostokątne

Model: F-110

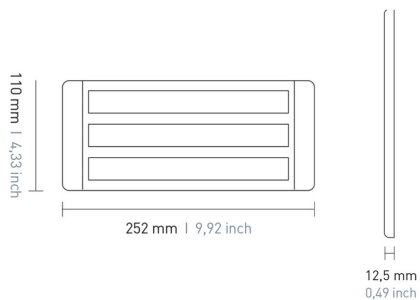
Przełącznik: Nie

Moc: 14W

Materiał: Aluminium/PC

Stopień ochrony IP: IP67

Montaż: Nawierzchniowy



### ZASTOSOWANIE

