

Nr kat: **OEI272001104**

Nr prod: **13.0020.500**

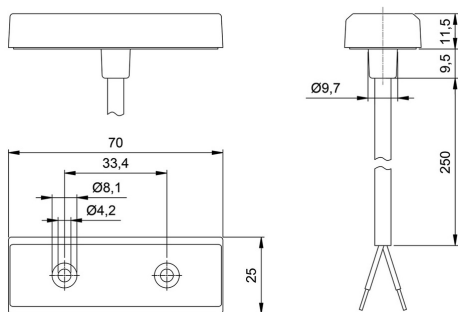
Lampa tylna

Światła pozycyjne



Grupa produktowa	Lampy tylne
Źródło światła	LED
Napięcie	24V
Rozmiar (mm)	70x25

Producent: **Jokon** / Model: **S251** / Strona zabudowy: **Lewa, Prawa**
 / Moc: **1W** / Materiał: **PC/ABS-PC** / Stopień ochrony IP: **IP67** /
 Podłączenie: **Kabel 250mm** / Kształt: **Prostokątne** / Homologacja:
E13-13173



Zastosowanie

