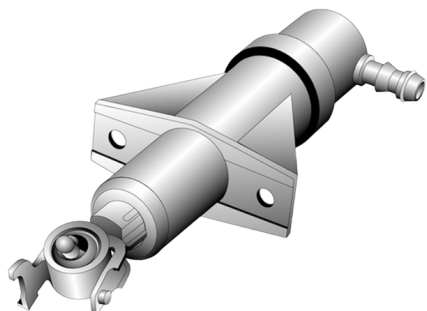


Nr kat: OEI195001409

Nr prod: 8WT 008 549-701

## System czyszczenia świateł przednich



Grupa produktowa Akcesoria

Napięcie 24V

Producent: Hella

Kształt: Inne

Homologacja: E1-0130

### ZASTOSOWANIE



Autobusy i busy



Tramwaje



Przyczepy i naczepy



Pojazdy specjalne i ciężarowe



Agro



Kampery



Pojazdy budowlane



Wózki podnośnikowe



Off road i tuning



Pojazdy elektryczne



Elektryka i elektronika



Zarówki



Akcesoria